



ENERGY IN MOTION



QUADRIFOGLIO

**VENTILÉE
CANALISABLE**

QuadriFoglio V



Q10V-NE (Q10-NE + PV600-NE)

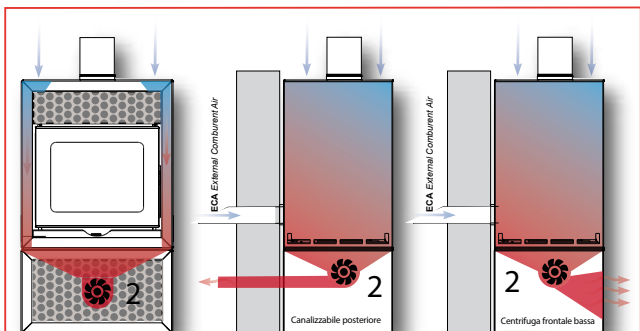
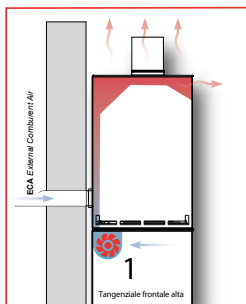
Dotations:

- Échangeur de fumées amovible;
- Double échangeur d'air:
 - Un échangeur central dédié au ventilateur tangential, le cas échéant
 - Deux échangeurs latéraux dédiés au ventilateur centrifuge canalisable

Fonctionnement:

- Ventilation manuelle ou automatique;
- Par rayonnement.

Chaleur par rayonnement et convection forcée



QuadriFoglio N

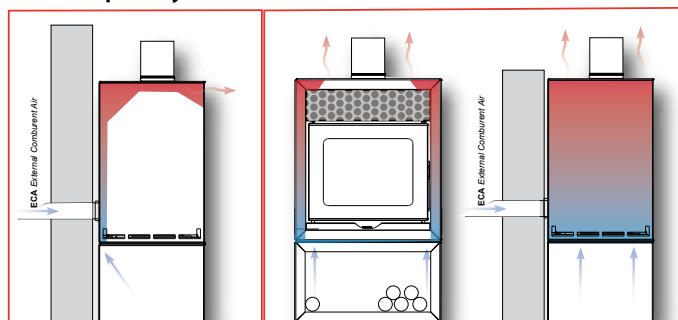


Q10N-NE (Q10-NE + PL600)

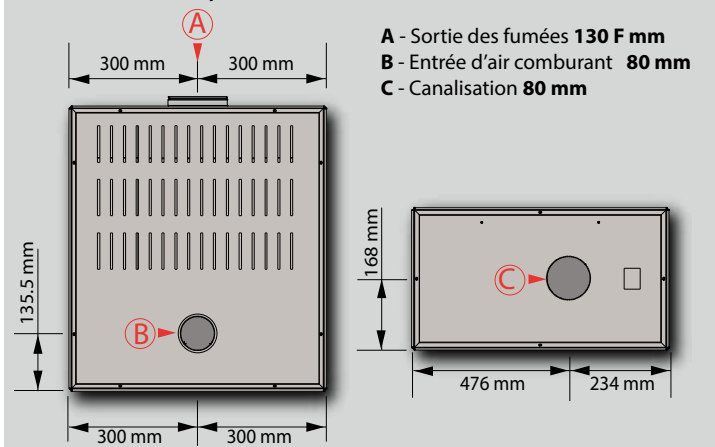
Dotations:

- Échangeur de fumées amovible;
- Double échangeur d'air;
- Tiroir de courtoisie;
- Base de support pour bois.

Chaleur par rayonnement



Encombres, fumisterie et canalisation



Tiroir de courtoisie

Pratique et élégant compartiment de courtoisie escamotable qui protège le sol lors du nettoyage du foyer



Foyer avec échangeur de fumée extractible à triple combustion avec prise d'air de combustion externe.
Double échangeur d'air, tiroir de courtoisie.

Module poêle

Q10-NE

L 600 mm - P 431 mm - H 665 mm



Kit de support du module poêle, dédié à la convection forcée grâce à l'aide d'un ventilateur tangential pour la pièce d'installation et d'un ventilateur centrifuge également prédisposé pour la canalisation arrière vers d'autres environnements

Base ventilation

PV600

L 600 mm - P 431 mm - H 332 mm



Support élégant du module poêle et un compartiment pratique pour le stockage du bois prêt à la combustion

Base de conteneur

PL600

L 600 mm - P 431 mm - H 332,5 mm



Conteneur en acier verni

Conteneur

PL332

L 332 - P 431mm - H 332,5 mm



Support en acier verni pour le module Poêle qui rappelle les modèles classiques et essentiels

Base

M200

L 630 - P 461 mm - H 200 mm

Kit de fixation du module Poêle au mur



Kit de suspension

QKS1

L 405mm - P 50 mm - H 660mm



Dati tecnici /Technical characteristics /Datos técnicos /Caractéristiques techniques /Technische Merkmale

Volume di riscaldamento max /Max. heating volume /Volumen de calefacción máx. /Volume de chauffe max. / Max. Heizvolumen / (35 W/m ³)	m ³	200
Peso netto /Net weight / peso neto / Poids net / Nettogewicht	kg	110
Dimensione camera combustione /Combustion chamber / Dimensión de la cámara de combustión /Taille de la chambre de combustion /Brennkammer		L cm 43 - P cm 24 - H cm 38
Lunghezza massima legna / Firewood length / Longitud del leño / Longueur maximale du bois / Länge des Brennholzes		cm 35/40

Dati di omologazione /Certified data /Datos de homologación /Données de certification / Datum der Zulassung

		Max
Potenza termica globale (introdotta) /Overall heat power (Heat input) /Potencia térmica total /Puissance thermique globale /Brennstoffwärmeleistung	kW	10,3
Potenza termica nominale (utile) /Rated heat output / Potencia térmica nominal / Puissance thermique nominale / Nennwärmeleistung	kW	8,5
Consumo orario /Hourly consumption /Consumo horario /Consommation horaire /Stundenverbrauch	kg/h	2,4
Rendimento /Efficiency / Rendimiento / Rendement / Wirkungsgrad	%	82
Emissione media CO (13% O ²) / Mean CO emission / Emisión media CO / Emission moyenne CO / Durchschn CO Emission	%	0,0807
Emissione media CO (13% O ²) / Mean CO emission / Emisión media CO / Emission moyenne CO / Durchschn CO Emission	mg/ Nm ³	1009
Emissione media NOx (13% O ²) / Mean NOx emission / Emisión media NOx / Emission moyenne NOx / Durchschn NOx Emission	mg/ Nm ³	121
Emissione media OGC (13% O ²) / Mean OGC emission / Emisión media OGC / Emission moyenne OGC / Durchschn OGC Emission	mg/ Nm ³	38
Emissione media polveri (13% O ²) / Mean dust emission / Emisión media polvos / Emission moyenne poussière / Durchschn Staub Emission	mg/ Nm ³	29
Temperatura fumi /Flue gas temperature /Temperatura de humo /Température de fumée / Durchschn	°C	218
Flusso gas combustibile /Flue gas mass flow rate /Flujo gas combustible /Flux gaz combustible /Brenngasfluss	g/s	9,6
Tiraggio del camino consigliato /Recommended flue pipe draft /Tiro de la chimenea recomendado /Tirage de la cheminée conseillé /Empfohlener zug des Kamins	Pa	11

Classificazione ambientale / Environmental classification / Clasificación ambiental / Classe environnementale / Umweltklassifizierung

* DM 186, 7 novembre 2017 (IT)

** Flamme Verte (FR)



7★ **

UNGARO SRL

info@ungarosrl.com

Via San Mango due

88040 SAN MANGO D'AQUINO (CZ) ITALY

TEL +39 0968 926838 / +39 0968 926857

TEL +39 0968 96484 (ASSITANCE TECHNIQUE)

FAX +39 0968 926861

Via del Progresso, 51

36054 MONTEBELLO VICENTINO (VI) ITALY

TEL +39 0444 440963

FAX +39 0444 440963

caldoungaro.it

Ungaro Srl non si assume responsabilità per eventuali errori o inesattezze nel contenuto di questo documento e si riserva di apportare modifiche ai prodotti senza preavviso alcuno.

Copyright © 2022 Ungaro S.r.l. All Rights Reserved. - Vietata la riproduzione.

