



BORLY



Kiwa Cermet Italia S.p.A.
Viale Venezia, 45 - 31020 San Vendemiano (TV)
Italy

ENERGY EFFICIENCY



Dati tecnici / Technical Characteristics / Datos técnicos / Caractéristiques techniques / Technische Merkmale

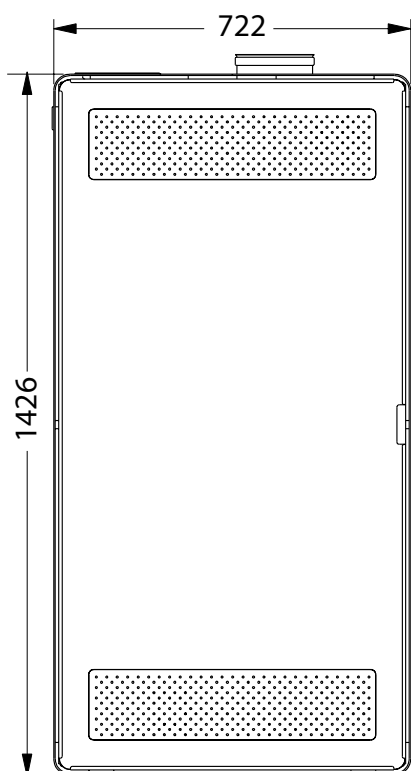
		pellet granulé	legna / logs / madera / bois
Volume di riscaldamento max (35 W/m ³) / Max. heating volume / Volumen de calefacción máx. / Volume de chauffe max. / Max. Heizvolumen /	m ³	220	150
Peso netto / Net weight / peso neto / Poids net / Nettogewicht	kg	200	
Capacità totale serbatoio / Feed box total capacity / Capacidad total depósito / Capacité totale réservoir / Tank-Gesamtkapazität	kg	18	-
Tensione nominale / Rated voltage / Tensión nominal / Tension nominale / Nennspannung	V	230	
Frequenza nominale / Rated input power / Frecuencia nominal / Fréquence nominale / Nennfrequenz	Hz	50	
Potenza elettrica nominale / Rated input power / Potencia eléctrica nominal / Puissance électrique nominale / Elektrische	W	360	100

Dati di omologazione / Certified Data / Datos de homologación / Données de certification / Datum der Zulassung

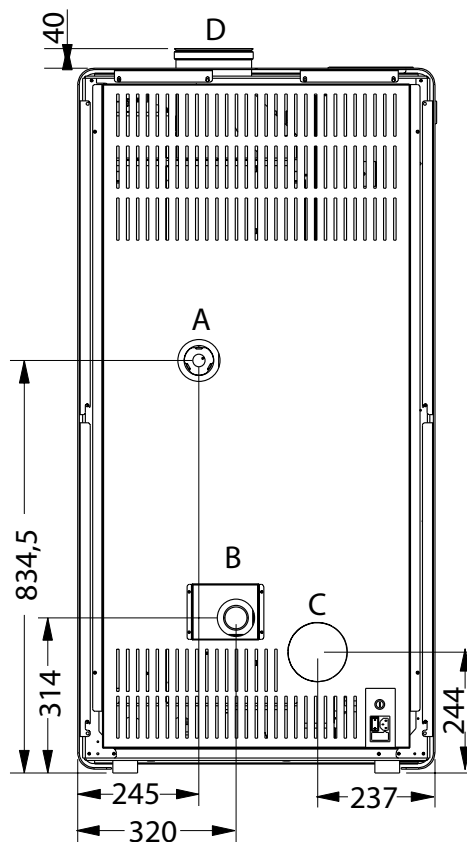
		pellet / granulés		legna / logs /madera/ bois
		Max/Min	Max	
Potenza termica globale (introdotta) / Global thermal power (Heat input) / Potencia térmica total / Puissance thermique globale / Brennstoffwärmeleistung	kW	9,4	3,8	5,6
Potenza termica nominale (utile) / Nominal thermal power (Heat output) / Potencia térmica nominal / Puissance thermique nominale / Nennwärmeleistung	kW	8,3	3,5	4,5
Potenza resa all'aria / Power given back to air / Potencia suministrada al aire / Puissance rendue à l'air / Raumwärmeleistung	kW	8,3	3,5	4,5
Consumo orario / Hourly consumption / Consumo horario / Consommation Horaire / Stundenverbrauch	kg/h	1,95	0,8	1,34
Rendimento / Efficiency / Rendimiento / Rendement / Wirkungsgrad	%	87,8	92,2	81
Emissione media CO (13% O ²) / Mean CO emission / Emisión media CO / Emission moyenne CO / Durchschn CO Emission	%	0,0054		0,0944
Emissione media CO (13% O ²) / Mean CO emission / Emisión media CO / Emission moyenne CO / Durchschn CO Emission	mg/ Nm ³	68		1180
Emissione media NOx (13% O ²) / Mean NOx emission / Emisión media NOx / Emission moyenne NOx / Durchschn NOx Emission	mg/ Nm ³	116		94
Emissione media OGC (13% O ²) / Mean OGC emission / Emisión media OGC / Emission moyenne OGC / Durchschn OGC Emission	mg/ Nm ³	9		69
Emissione media polveri (13% O ²) / Mean dust emission / Emisión media polvos / Emission moyenne poussière / Durchschn Staub Emission	mg/ Nm ³	9		14
Temperatura fumi / Flue gas temperature / Temperatura de humo / Température des fumées / Durchschn	°C	195		195
Flusso gas combustibile / Flue gas mass flow rate / Flujo gas combustibile / Flux gaz combustibile / Brenngasfluss	g/s	5,6		5,3
Tiraggio del camino consigliato / Recommended flue pipe draft / Tiro de la chimenea recomendado / Tirage de la cheminée conseillé / Empfohlener zug des Kamins	Pa	12		
Classificazione ambientale (DM186) / Environmental classification / Clasificación ambiental / Classe environnementale / Umweltklassifizierung		★★★★		★★★★★
Flamme Verte (FR)		7★		7★
Efficacité énergétique saisonnière	%	82		70

Tutti i dati sono stati rilevati usando il pellet omologato secondo la normativa EN ISO 17225-2./ All the data are obtained using certified pellets in compliance with EN ISO 17225-2./ Todos los datos han sido relevados utilizando pellet certificado según la normativa EN ISO 17225-2./ Toutes les données ont été relevées en utilisant des granulés homologués conformément à la norme EN ISO 17225-2./ Alle Angaben sind unter Einsatz laut EN ISO 17225-2 homologierten Pellet festgestellt worden.

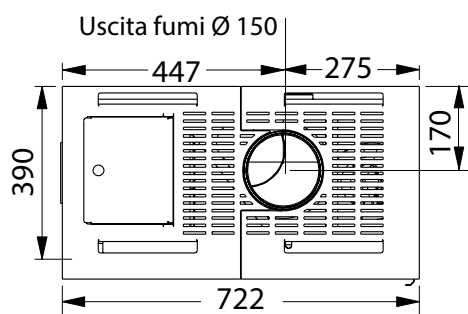
Vista frontale / Front view / Vista frontal / Vue frontale Vorderansicht



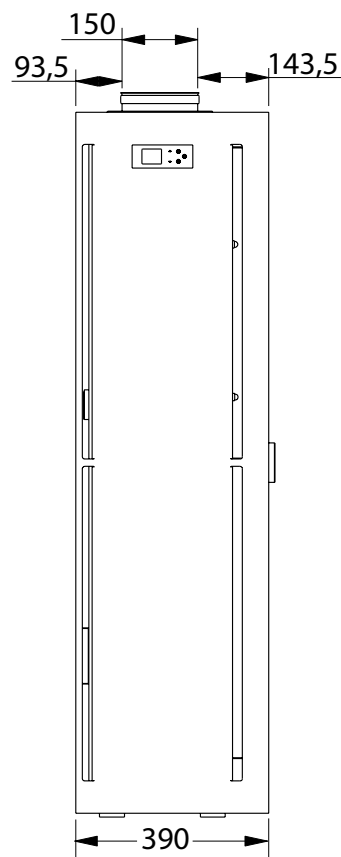
Vista dietro / Back view / Vista posterior / Vue arrière / Rückansicht



Vista dall'alto / Top view / Vista superior / Draufsicht



Vista laterale / Side view / Perfil / Vue latérale / Seitenansicht



Entrata aria comburente legna / Wood Air Intake / Entrada de aire leña / Entrée d'air bois / Primärlufte	A	Ø 60 mm
Entrata aria comburente pellet / Pellet Air Intake / Entrada de aire de pellet / Entrée d'air de granulés / Primärlufteinlass	B	Ø 50 mm
Uscita aria canalizzata / Ductable Air / Salida de aire canalizada / Sortie d'air canalisable / Abluft	C	Ø 80 mm
Uscita scarico fumi / Exhaust pipe / Salida de humos / Sortie de fumées / Rauchabzug	D	Ø 150 mm
Lunghezza massima legna cm 30 / Firewood max length / Longitud máxima de leña / Tailles max de bûches		



+39 0968 926838
+39 0968 926857
+39 0444 440963
FAX +39 0968 926861
+39 0444 440963

ASSISTENZA TECNICA CLIENTI
TECHNICAL SUPPORT / ASISTENCIA TÉCNICA
CLIENTES ASSISTANCE TECHNIQUE/ TECHNICAL SERVICE
+39 0968 96484

UNGARO Srl
Via del Progresso, 51
36054 MONTEBELLO VICENTINO
(VI) ITALY

info@ungarosrl.com
www.caldoungaro.it