



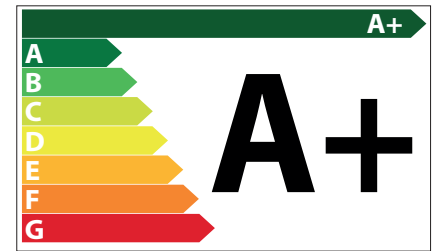
 **UNGARO**  
WE ARE FLUENTH

# la TONDA 12


 Ente Notificato/Certification Body/Entidad autorizada/Institut notifié /  
 Benanntes Labor:  
 IMQ S.p.A. via Quintiliano, 43  
 20138 Milano (MI)

 Rapporto di prova  
 Test Report  
 Informe de Prueba  
 Epreuve d'essai  
 Prüfbericht

CS17-0015192-01

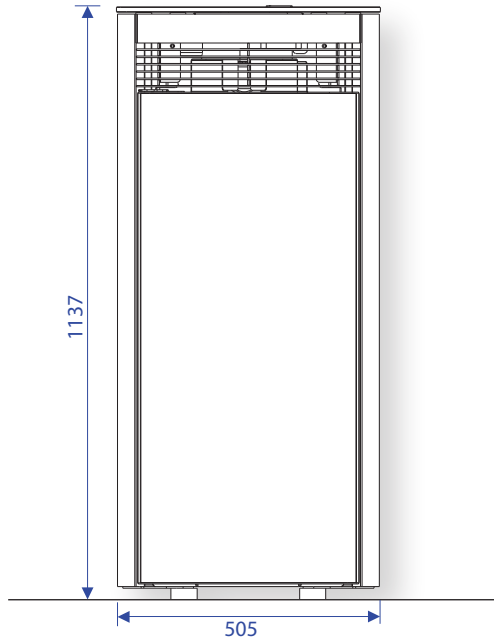
**ENERGY EFFICIENCY**

**Dati tecnici / Technical characteristics / Datos técnicos / Caractéristiques techniques / Technische Merkmale**

Volume di riscaldamento max / Max. heating volume / Volumen de calefacción máx./Volume de réchauffement max. / Max. Heizvolumen / (35 W/m <sup>3</sup> )	m <sup>3</sup>	300
Peso netto / Net weight / peso neto / Poids net / Nettogewicht	kg	100
Capacità totale serbatoio / Feed box total capacity / Capacidad total depósito / Capacité totale réservoir / Tank-Gesamtkapazität	kg	22
Tensione nominale / Rated voltage / Tensión nominal / Tension nominale / Nennspannung	V	230
Frequenza nominale / Rated input power / Frecuencia nominal / Fréquence nominale / Nennfrequenz	Hz	50
Potenza elettrica nominale / Rated input power / Potencia eléctrica nominal / Puissance électrique nominale / Elektrische	W	350

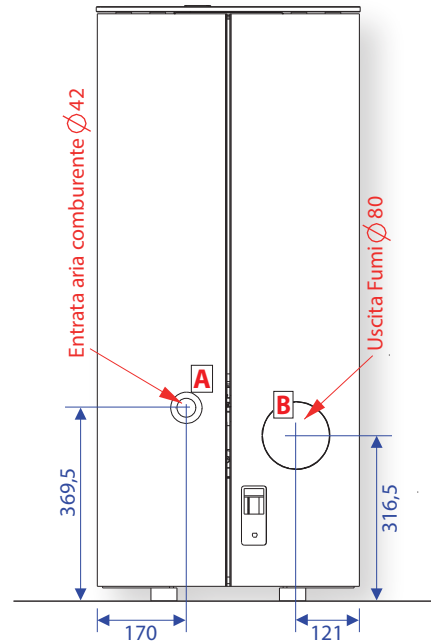
**Dati di omologazione/ Certified Data/ Datos de homologación/ Données de certification/ Daten der Zulassung**

Potenza termica globale (introdotta) / Global thermal power (Heat input) / Potencia térmica total / Puissance thermique globale / Brennstoffwärmeleistung	kW	11,5	3,4
Potenza termica nominale (utile) / Nominal thermal power (Heat output) / Potencia térmica nominal / Puissance thermique nominale / Nennwärmeleistung	kW	10,4	3,1
Potenza resa all'aria / Power given back to air / Potencia suministrada al aire / Puissance rendue à l'air / Raumwärmeleistung	kW	10,4	3,1
Consumo orario / Hourly consumption / Consumo horario / Consommation Horaire / Stundenverbrauch	kg/h	2,4	0,7
Rendimento / Efficiency / Rendimiento / Rendement / Wirkungsgrad	%	89,9	92,2
Emissione media CO (13% O <sub>2</sub> ) / Mean CO emission / Emisión media CO / Emission Moyenne CO / Durchschn CO Emission	%	0,0038	
Emissione media CO (13% O <sub>2</sub> ) / Mean CO emission / Emisión media CO / Emission Moyenne CO / Durchschn CO Emission	mg/Nm <sup>3</sup>	48	
Emissione media NOx (13% O <sub>2</sub> ) / Mean NOx emission / Emisión media NOx / Emission Moyenne NOx / Durchschn NOx Emission	mg/Nm <sup>3</sup>	89	
Emissione media OGC (13% O <sub>2</sub> ) / Mean OGC emission / Emisión media OGC / Emission Moyenne OGC / Durchschn OGC Emission	mg/Nm <sup>3</sup>	3	
Emissione media polveri (13% O <sub>2</sub> ) / Mean dust emission / Emisión media polvos / Emission Moyenne poudres / Durchschn Staub Emission	mg/Nm <sup>3</sup>	14,9	
Temperatura media fumi / Mean flue gas temperature / Temperatura media humos / Température moyenne des fumees / Durchschn	°C	199	
Flusso gas combustibile / Flue gas mass flow rate / Flujo gas combustible / Flux gaz combustible / Brenngasfluss	g/s	6,2	
Tiraggio del camino consigliato / Recommended flue pipe draft / Tiro de la chimenea recomendado / Tirage de la cheminée conseillé / Empfohlener zug des Kamins	Pa	10	

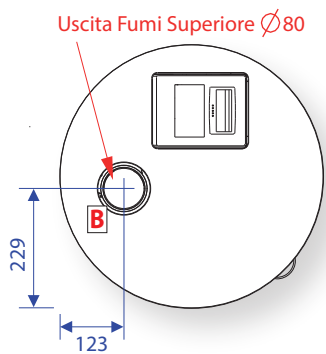
Vista Frontale



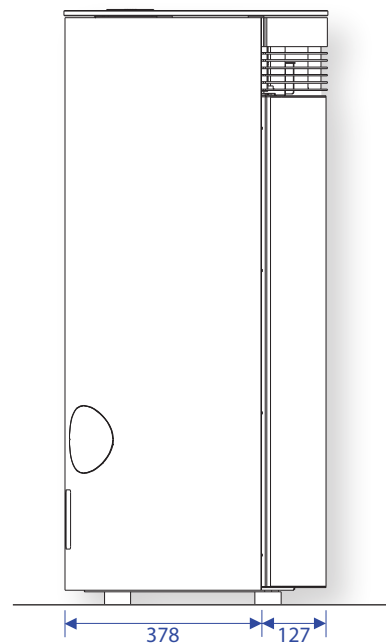
Vista Dietro



Vista dall'Alto



Vista Laterale



Entrata aria comburente / Air Intake Pipe / Entrada de aire comburente/ Entrée d'air/ Primärlufteinlass	<b>A</b>	$\varnothing 42$ mm
Uscita scarico fumi / Exhaust pipe/ Salida de humos/ Sortie de fumées/ Rauchabzug	<b>B</b>	$\varnothing 80$ mm



+39 0968 926838

+39 0968 926857

+39 0444 440963

FAX +39 0968 926861

+39 0444 440963

ASSISTENZA TECNICA CLIENTI

TECHNICAL SUPPORT / ASISTENCIA TÉCNICA CLIENTES

ASSITANCE TECHNIQUE/ TECHNISCHER SERVICE

+39 0968 96484

UNGARO Srl

Via del Progresso, 51

36054 MONTEBELLO VICENTINO (VI) ITALY

[info@ungarosrl.com](mailto:info@ungarosrl.com)

[www.caldoungaro.it](http://www.caldoungaro.it)